

ICS 13.120
Y 62



中华人民共和国国家标准

GB 4706.63—2008/IEC 60335-2-62:2002
代替 GB 4706.63—2003

GB 4706.63—2008/IEC 60335-2-62:2002

家用和类似用途电器的安全 商用电漂洗槽的特殊要求

Household and similar electrical appliances—Safety—
Particular requirements for commercial electric rinsing sinks

(IEC 60335-2-62:2002, IDT)

中华人民共和国
国家标准
家用和类似用途电器的安全
商用电漂洗槽的特殊要求

GB 4706.63—2008/IEC 60335-2-62:2002

*

中国标准出版社出版发行
北京复兴门外三里河北街16号
邮政编码:100045

网址 www.spc.net.cn

电话:68523946 68517548

中国标准出版社秦皇岛印刷厂印刷
各地新华书店经销

*

开本 880×1230 1/16 印张 1.25 字数 28 千字
2009年5月第一版 2009年5月第一次印刷

*

书号:155066·1-36905 定价 18.00 元

如有印装差错 由本社发行中心调换

版权专有 侵权必究

举报电话:(010)68533533



GB 4706.63-2008

2008-12-30 发布

2010-04-01 实施

中华人民共和国国家质量监督检验检疫总局
中国国家标准化管理委员会 发布

参 考 文 献

GB 4706.1—2005 的参考文献除下述内容外,均适用。

增加参考文献:

GB 4706.50 家用和类似用途电器的安全 商用电动洗碗机的特殊要求(GB 4706.50—2008, IEC 60335-2-58:2002, IDT)

ISO 13732-1 热环境的人类工效学与表面接触时人的反应的评定方法 第1部分:热表面

目 次

前言	III
IEC 前言	IV
引言	VI
1 范围	1
2 规范性引用文件	1
3 定义	1
4 一般要求	2
5 试验的一般条件	2
6 分类	2
7 标志和说明	2
8 对触及带电部件的防护	3
9 电动器具的启动	3
10 输入功率和电流	3
11 发热	3
12 空载	4
13 工作温度下的泄漏电流和电气强度	4
14 瞬态过电压	4
15 耐潮湿	4
16 泄漏电流和电气强度	5
17 变压器和相关电路的过载保护	5
18 耐久性	5
19 非正常工作	5
20 稳定性和机械危险	5
21 机械强度	6
22 结构	6
23 内部布线	6
24 元件	7
25 电源连接和外部软线	7
26 外部导线用接线端子	7
27 接地措施	7
28 螺钉和连接	7
29 电气间隙、爬电距离和固体绝缘	7
30 耐热和耐燃	8
31 防锈	8
32 辐射、毒性和类似危险	8
附录	9
附录 N (规范性附录) 耐漏电起痕试验	9
参考文献	10
图 101 溅水装置	8

29.2 该条增加下述内容:

微观环境为 3 级污染,相对漏电起痕指数(CTI)应不低于 250,除非绝缘被封闭或者其放置位置能保证在器具正常使用过程中绝缘不可能受到污染。

30 耐热和耐燃

GB 4706.1—2005 中的该章除下述内容外,均适用。

30.2.1 该条内容作下述修改:

灼热丝试验在 650 °C 的温度下进行。

30.2.2 该条不适用。

31 防锈

GB4706.1—2005 中的该章内容均适用。

32 辐射、毒性和类似危险

GB4706.1—2005 中的该章内容均适用。

单位为毫米

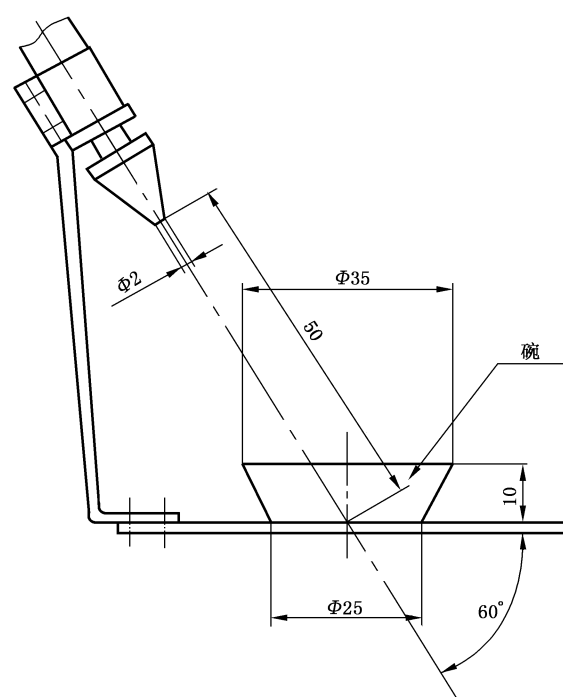


图 101 溅水装置

前 言

本部分的全部技术内容为强制性。

GB 4706《家用和类似用途电器的安全》由若干部分组成,第 1 部分为通用要求,其他部分为特殊要求。

本部分应与 GB 4706.1—2005《家用和类似用途电器的安全 第 1 部分:通用要求》配合使用。

本部分等同采用 IEC 60335-2-62:2002《家用和类似用途电器的安全 第 2 部分:商用电漂洗槽的特殊要求》及其修改件第 1 号(Ed 3.0,2008-02)。

为便于使用,本部分对 IEC 60335-2-62 做了下列编辑性修改:

- a) “第 1 部分”一词改为“GB 4706.1—2005”;
- b) 用小数点“.”代替用做小数点的“,”。

本部分代替 GB 4706.63—2003《家用和类似用途电器的安全 商用电漂洗槽的特殊要求》。

本部分与 GB 4706.63—2003 的主要差异如下:

- 取消了 6.2 中的注 101,增加了“在桌面上使用的器具至少为 IPX3,其他器具至少为 IPX4”的要求;
- 取消了 6.101;
- 增加了 7.12、7.12.4、7.15;
- 11.7 中增加了注 101;
- 修改了 16.2 中泄漏电流的限值;
- 第 18 章不适用改为适用;
- 修改了 22.101 的相关内容;
- 增加了 29.2;
- 取消了 30.3。

本部分的附录 N 为规范性附录。

本部分由中国轻工业联合会提出。

本部分由全国家用电器标准化技术委员会(SAC/TC 46)归口。

本部分主要起草单位:浙江工商大学、北京市服务机械研究所、商业科技质量中心。

本部分主要起草人:傅玉颖、张春生、李继萍、刘洪伟、王玉波、陈广杰、尚卫东。

本部分的历次版本发布情况为:

- GB 4706.63—2003。